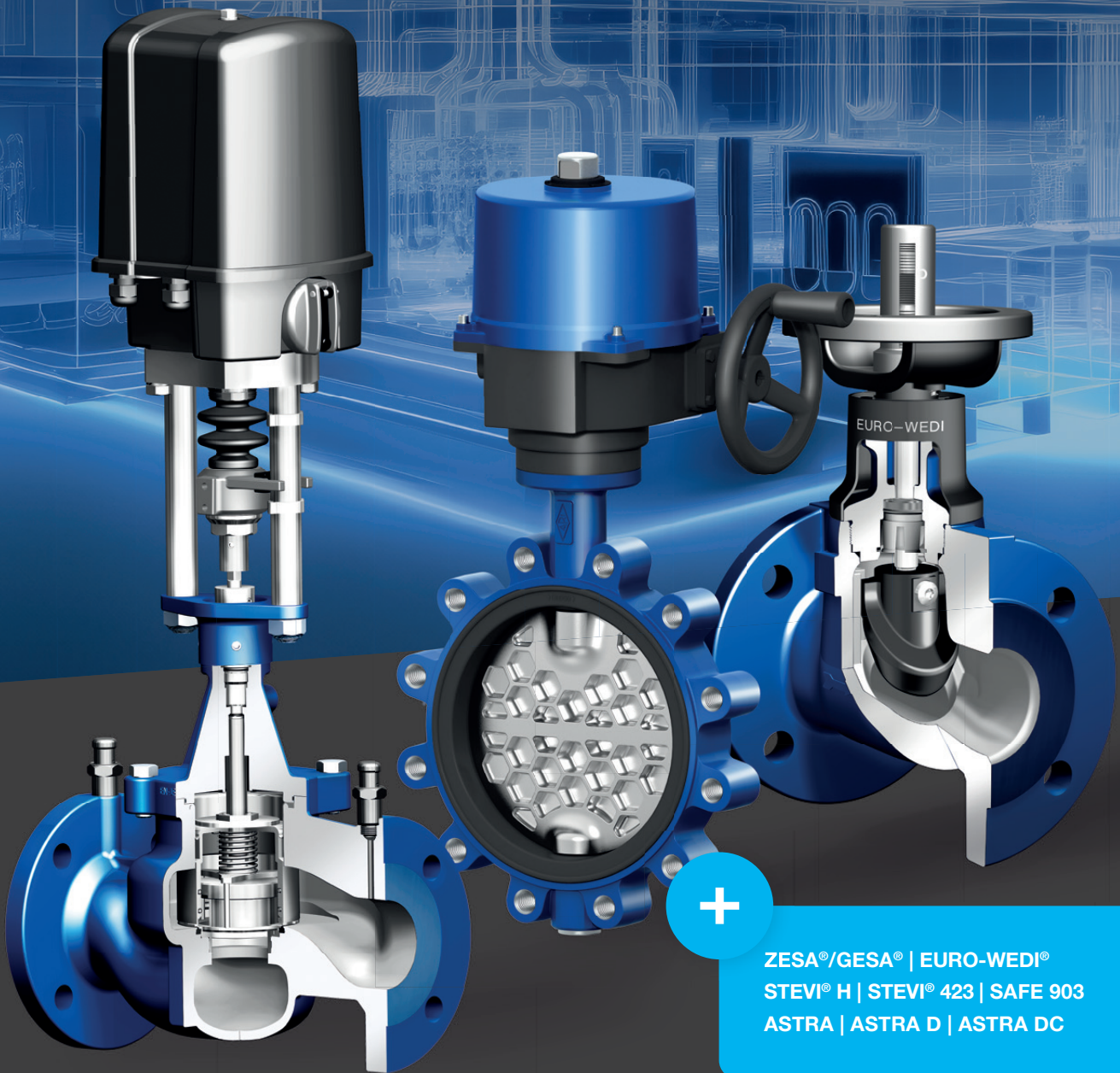




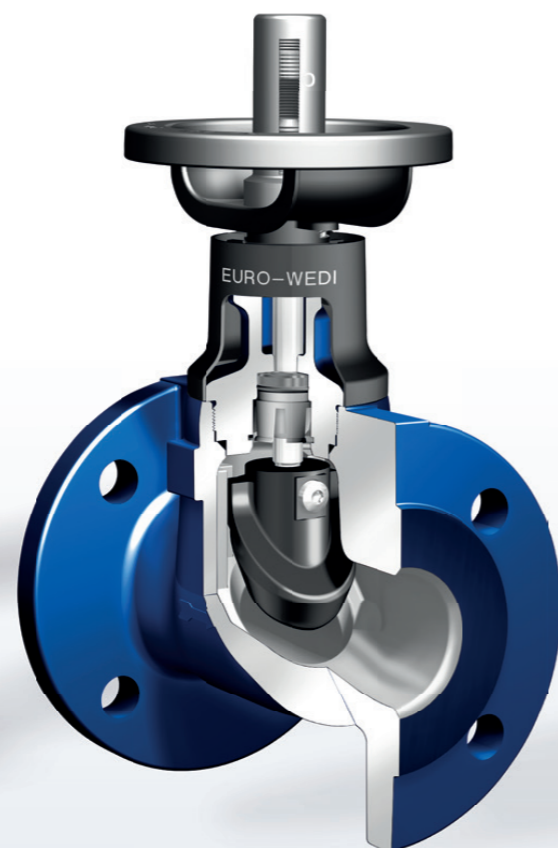
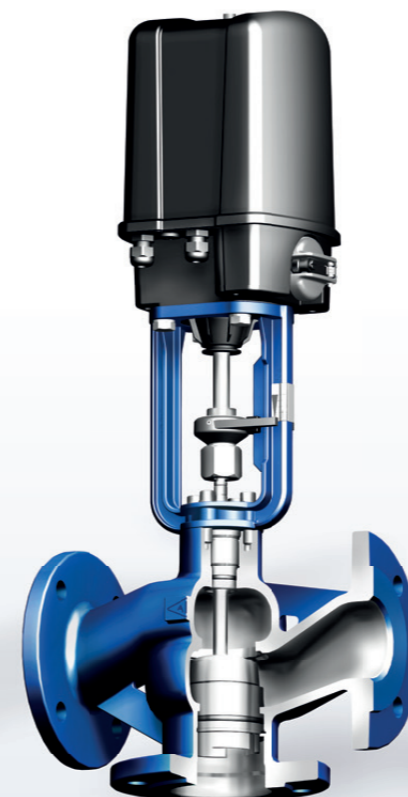
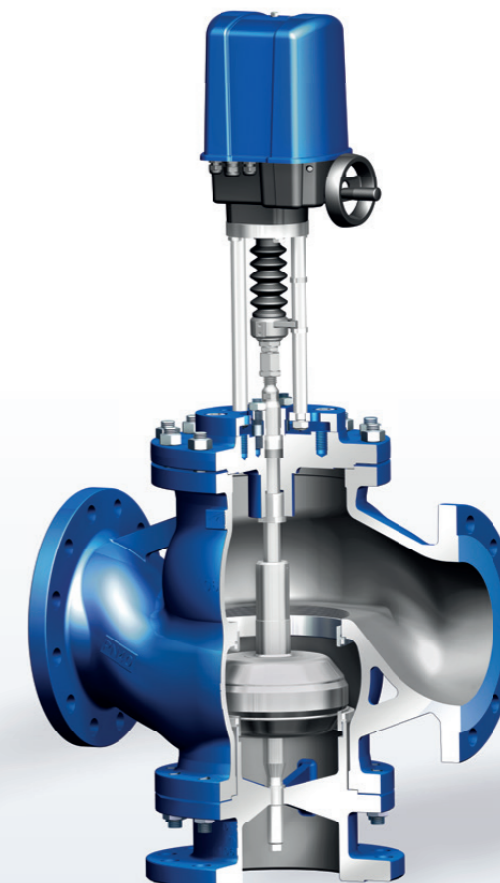
Your valve made by ARI®  
ari-armaturen.com

# ARMATUREN FÜR EFFIZIENTE GEBÄUDETECHNIK

## HEIZUNG – KLIMA – KALTWASSER



ZESA®/GESA® | EURO-WEDI®  
STEVI® H | STEVI® 423 | SAFE 903  
ASTRA | ASTRA D | ASTRA DC

**ZESA®/GESA®****EURO-WEDI®****STEVI® H****STEVI® 423****ZESA®/GESA®**

Absperrklappe, weichdichtend  
und wartungsfrei

**DN 25 bis 600 | PN 6/16 | -10 bis 130 °C**

- ✓ Serienmäßige EPDM-Manschette, Edelstahlscheibe und Welle mit Tiefenlochbohrung für optionale Thermoanzeige
- ✓ DVGW-Trinkwasserzulassung
- ✓ Kopfflansch nach EN ISO 5211 für einfache Antriebsmontage

**EURO-WEDI®**

Absperrventil, weichdichtend  
und wartungsfrei

**DN ½" bis 2" | DN 15 bis 200 | PN 6/16  
-10 bis 120 °C (kurzzeitig 130 °C)**

- ✓ Vollständig isolierbar gemäß Gebäudeenergiegesetz – GEG
- ✓ Nichtsteigendes Handrad mit Feststellvorrichtung, Stellungsanzeige und Hubbegrenzung
- ✓ Spindelabdichtung durch elastisches Doppeldichtsystem kombiniert mit Abstreifer

**STEVI® H**

Stellventil in Durchgangs- und  
Mischform

**DN ½" bis 2" | DN 15 bis 250  
PN 6/16 | -10 bis 120 °C**

- ✓ Dichtschließend: Weg A und B
- ✓ Inklusive Verschraubungen
- ✓ Elektrischer Stellantrieb 0 – 10 V oder 3-Punkt-Ansteuerung

**STEVI® 423**

Stellventilklassiker für universelle  
Anwendungen

**DN 200 bis 300 | PN 16/25 | -10 bis 250 °C  
(weitere Ausführungen bis 450 °C)**

- ✓ Variabel einsetzbar (im Misch- oder Verteilbetrieb)
- ✓ Austauschbare geschraubte Sitzringe
- ✓ Elektrischer Stellantrieb ARI-PREMIO® (-Plus 2G) mit automatischer Inbetriebnahmefunktion



Für mehr Informationen besuchen Sie die Landingpage ZESA®/GESA®.



Erfahren Sie mehr über unser Absperrventil EURO-WEDI®.



Erfahren Sie mehr über unser Stellventil STEVI® H.

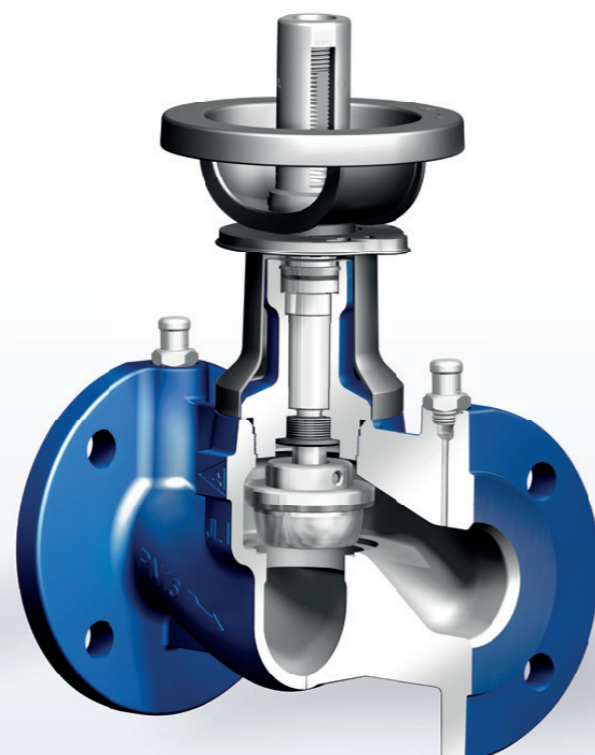


Erfahren Sie mehr über unseren Stellventilklassiker STEVI® 423.

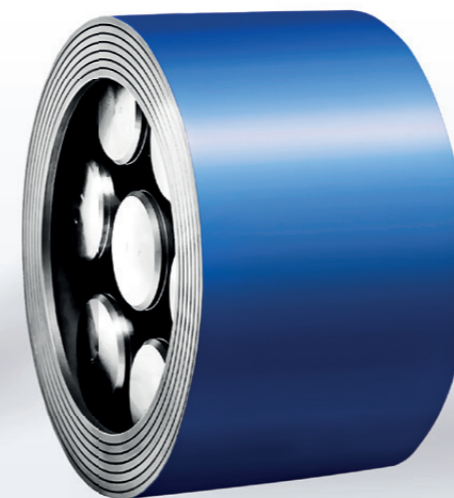
## SAFE 903



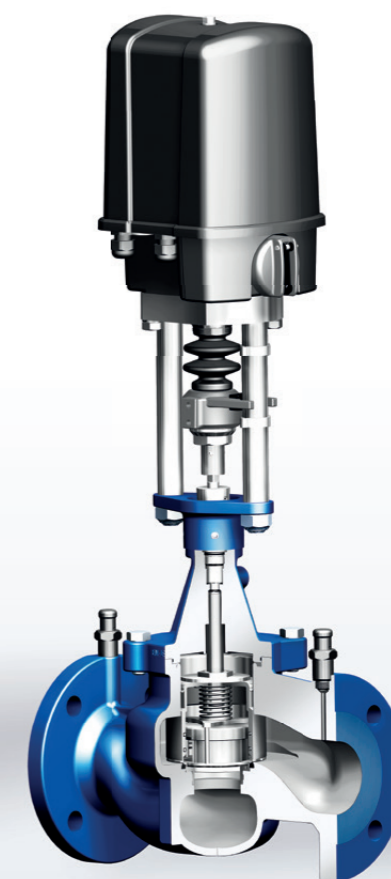
## ASTRA



## ASTRA D



## ASTRA DC



### SAFE 903

Direktwirkendes, federbelastetes Normsicherheitsventil

**DN 20 bis 150 | PN 16/25 | -10 bis 120 °C**

- ✓ Bauteilkennzeichnung D/G/H für Dämpfe, Gase, Heißwasser
- ✓ Bauteilgeprüft nach EN ISO 4126-1, DIN EN 12828 und TRD 721
- ✓ EPDM-Faltenbalg und EPDM-Weichdichtungskegel

### ASTRA

Statisches Strangregulierventil, weichdichtend und wartungsfrei

**DN 15 bis 500 | PN 16 | -10 bis 120 °C (kurzzeitig 130 °C),  
DN 250 bis 500 bis 200 °C**

- ✓ Nichtsteigendes Handrad mit Feststellvorrichtung, Hubbegrenzung und digitaler Anzeige (DN 250 - 500 Hubskala)
- ✓ Integrierte Druckmessstutzen serienmäßig
- ✓ Einregulierbar mit dem Messgerät ARImetec-DX

### ASTRA D

Dynamischer Volumenstrombegrenzer

**DN 50 bis 800 | PN 16/25 | -10 bis 110 °C**

- ✓ Schnelle Inbetriebnahme dank automatischem hydraulischen Abgleich
- ✓ Vollständig isolierbar gemäß Gebäudeenergiegesetz – GEG
- ✓ Integrierte Druckmessstutzen serienmäßig

### ASTRA DC

Dynamischer Volumenstromregler

**DN 50 bis 150 | PN 16/25 | 0 bis 120 °C**

- ✓ Einfache Auswahl anhand der Volumenstromdaten (schnellere Projektabwicklung)
- ✓ Reduzierung der Gesamtzahl der Ventile durch 3-in-1 kombinierte Bauart (dynamischer Volumenstromregler, Differenzdruckregler, Regelventil)
- ✓ Elektrischer Stellantrieb 0 – 10 V oder 3-Punkt-Ansteuerung



Erfahren Sie mehr über unser Normsicherheitsventil SAFE 903.



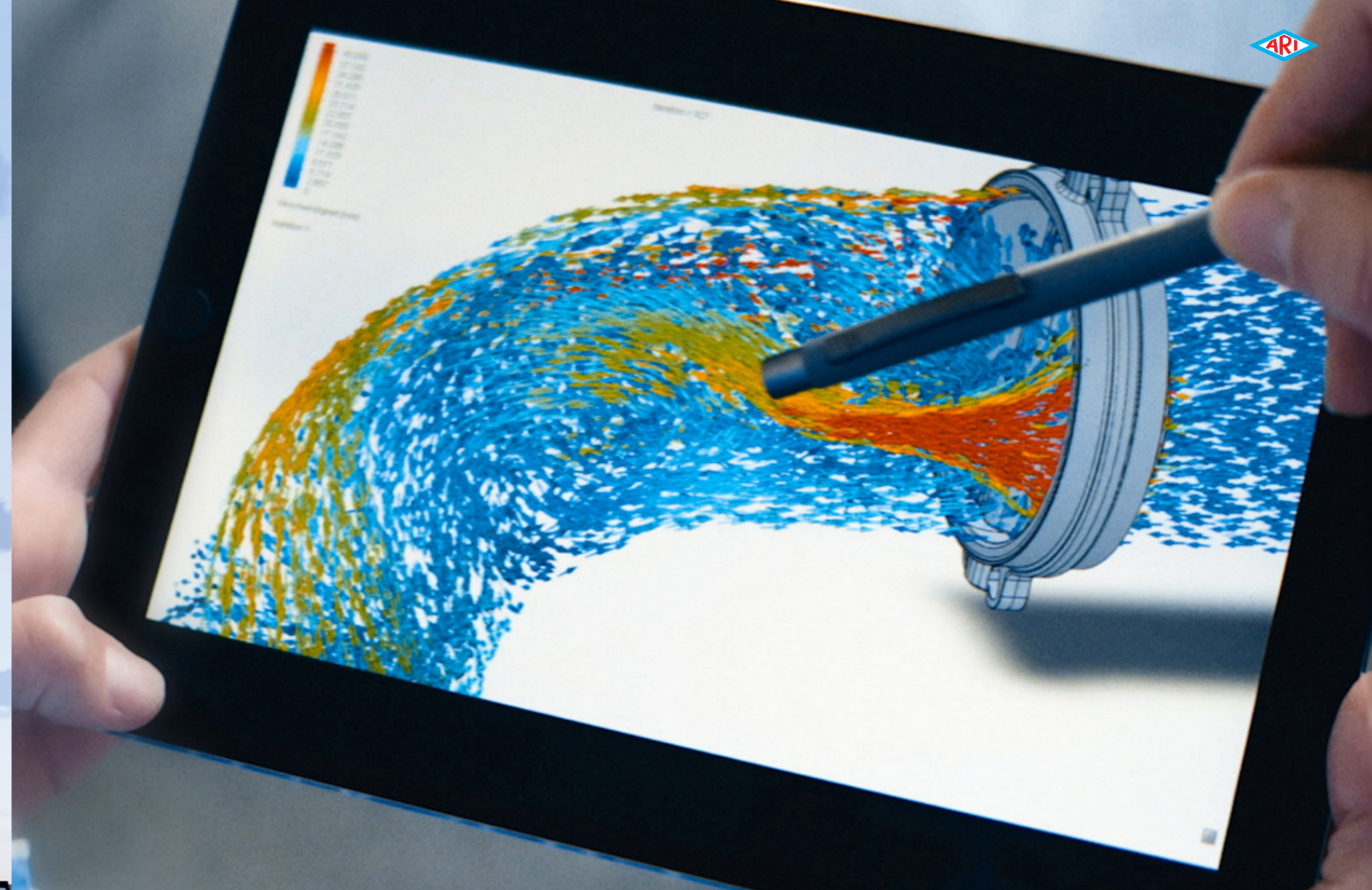
Erfahren Sie mehr über unser Strangregulierventil ASTRA.



Erfahren Sie mehr über unseren Volumenstrombegrenzer ASTRA D.



Erfahren Sie mehr über unseren Volumenstromregler ASTRA DC.



## WIR SIND BIM-READY

### Planen Sie mit den ARI-BIM-Daten für die Gebäudetechnik

„BIM“ steht für „Building Information Modeling“ und bedeutet die digitale Modellierung, Kombination und Erfassung aller relevanten Bauwerksdaten. Alle Daten wie z. B. verbaute Materialien, einzelne Elemente, ganze Anlagen sowie bereits montierte Sanitär-, Heizungs- und Klimaanlage werden bis ins kleinste Detail erfasst. Als Planer verfügen Sie somit über eine vollständige und immer wieder auch kurzfristig aktualisierbare Datenbank mit allen Informationen zum Gebäude.

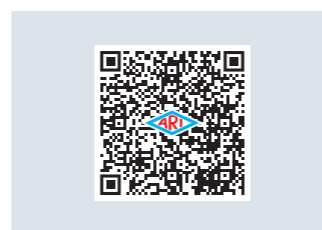
Planen Sie mit unseren kompletten BIM-Daten. Ihre Vorteile für eine noch effizientere Planung:

- ✔ Unmittelbare und kontinuierliche Verfügbarkeit aktueller relevanter Daten für alle Beteiligten
- ✔ Verbesserte Qualität der Daten (gemeinsame Datenbasis, ständige Synchronisierung)
- ✔ Verbesserter Informationsaustausch zwischen den Planungsbeteiligten
- ✔ Kontinuierliche Datenaufbereitung während des gesamten Lebenszyklus eines Gebäudes

Sie haben ab sofort die Möglichkeit zu nahezu allen ARI-Produkten BIM-Planungsdaten über die ARGE Neue Medien herunterzuladen. Der aktuelle Stand entspricht auch einer BIM-gerechten Information für Anlagenplaner bzw. Betreiber. Die Ausgabe-Formate dieses Datensatzes sind STEP, DWG, DXF und IGES. Es ist eine direkte Integration in REVIT und in AutoCAD-Formate möglich.



BIM-Downloadportal der ARGE Neue Medien.



Weitere Informationen finden Sie auf unserer Website.

## myValve® GBT – SIE HABEN DIE WAHL

10.000 Produkte in mehr als 100.000 Varianten!  
Jetzt speziell für die Gebäudetechnik:

### Für Perfektion in Planung und Engineering

Mit dem ARI-Ventilauslegungsprogramm myValve® GBT verfügen Sie über eine Software, die Ihnen den gezielten Zugriff auf alle planungs- und auslegungsrelevanten Daten für Ihre individuelle Einsatzsituation bietet. Nach der Industrieversion profitieren Sie jetzt auch von einer speziell auf die Gebäudetechnik zugeschnittenen Variante für Heizung – Kaltwasser – Klima – Lüftung und Kälteanlagen.

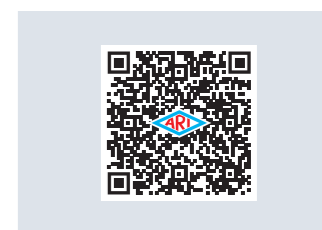
Mit myValve® GBT berechnen Sie nicht nur Ihre ARI® Anlagenkomponenten. Sie können zum gewählten Produkt auch in kürzester Zeit alle weiteren Daten wie z. B. Bestellangaben, Ausschreibungstexte, Ersatzteilzeichnungen, Betriebsanleitungen, Datenblätter etc. abrufen.

### myValve® GBT – so planen Sie perfekt:

Projektverwaltung der Berechnungs- und Produktdaten mit Excel-Schnittstelle inkl. Ersatzteilzeichnung pro Projekt- und Tagnummer

- ✔ Direkte Ausgabe der Berechnungs- und Produktdaten im PDF-Format
- ✔ Produktdaten können für eine direkte Bestellung genutzt werden

- ✔ Einstellung mit Überdruck oder Absolutdruck
- ✔ ARI-Ventile in einer Datenbank integriert
- ✔ Direkter Zugriff pro Produkt auf Datenblätter, Betriebsanleitungen, Druck-Temperatur-Diagramme, Reglerkennlinien, Ersatzteilzeichnungen, CAD-Symbole und Ausschreibungstexte
- ✔ CAD-Dateien im STEP- und DWG-Format
- ✔ Ausschreibungstexte auch im GAEB-Format möglich
- ✔ Betrieb im Firmennetzwerk möglich (keine aufwendige Installation auf einzelnen PCs notwendig)
- ✔ Umfangreicher Auswahlkatalog über mehrere Produktgruppen



Einen kostenlosen Downloadlink zu myValve® GBT finden Sie auf unserer Website.

# ARI® Produktvielfalt



Profitieren Sie von unserer One-Stop-Shop-Philosophie.

Bei ARI® stehen wir für Zuverlässigkeit, Leidenschaft für Technologie und persönliches Engagement für unsere Kunden. Wir fertigen unsere hochqualitativen Produkte maßgeschneidert auf Ihre individuellen Anforderungen: Your valve made by ARI®. Kontaktieren Sie uns gerne für weitere Informationen, wir beraten Sie gerne zu Ihren Möglichkeiten mit ARI®.



Stellventile



Absperrventile



Absperrklappen



Sicherheitsventile



Strangregulierventile



Systemlösungen



Your valve made by ARI®  
[ari-armaturen.com](http://ari-armaturen.com)

**ARI-Armaturen Albert Richter GmbH & Co. KG**

Mergelheide 56-60

D-33758 Schloß Holte-Stukenbrock

Telefon: +49 5207 994-0

E-Mail: [info.vertrieb@ari-armaturen.com](mailto:info.vertrieb@ari-armaturen.com)